

# HAKI Trappetårn Publikum



Alternativ anvendelse af Trappevange, indgang 3-trin (7102006) og Gelænder 1655x500 (7058050).

**HAKI Trappetårn Publikum** er løsningen til mange formål, med garanteret sikkerhed og maksimal fleksibilitet.

HAKI Trappetårn Publikum er baseret på HAKI Universal's stilladskomponenter med tillæg af nøje udformede detaljer.

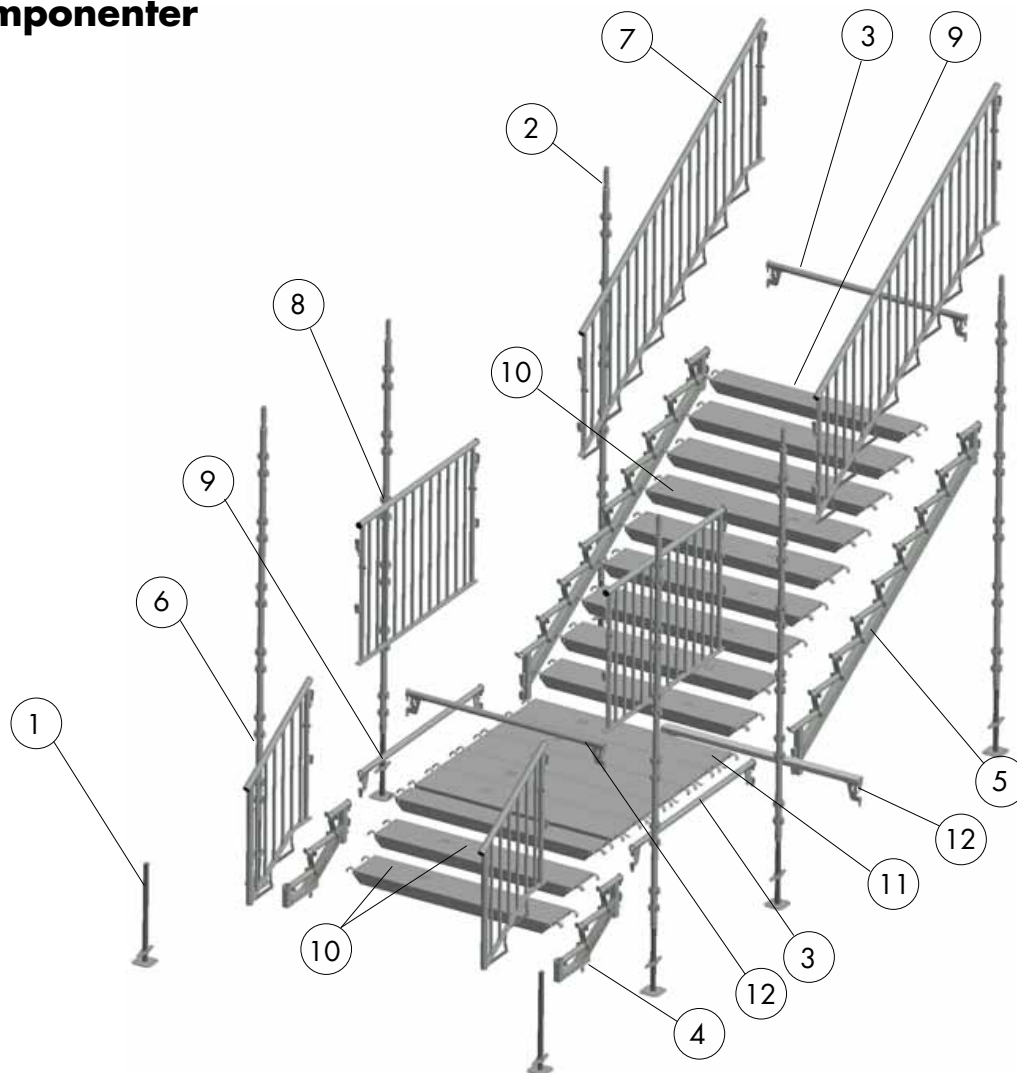
Forholdet mellem trindhøjde og trindybde er 167/280 mm, hvilket giver en trappehældning på 31° for bedste komfort.

Største åbning mellem trappeplan, i gelænder og i hegn er mindre end 100 mm cirkulært.

Gelænder og hegn er trinløs justerbar i højden for nøjagtig tilpasning til forskellige typer af indplankning.

Unik låsning af trappevangen, gelænder og hegn for højest sikkerhed.

## Komponenter

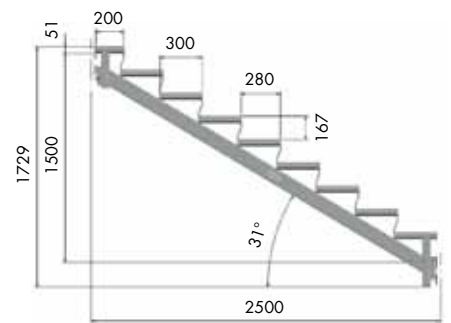
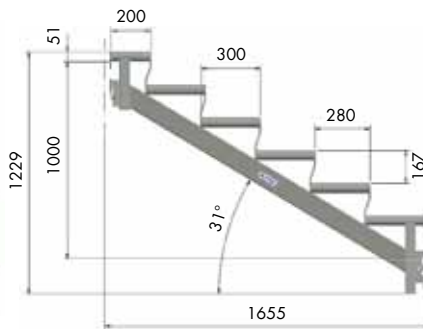
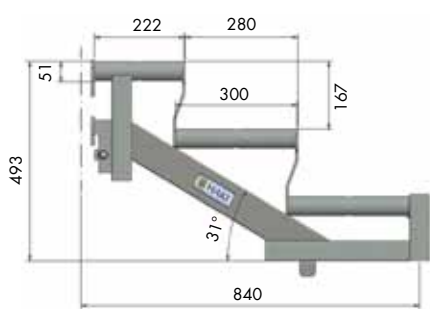


Nr	Art. nr	Betegnelse	Vægt [kg]
1	2071000	Fodspindel BS	5,0
2	7016300	Søjle S 3000	15,2
3	7022161	Enrørsbjælke ERB 1655	6,3
4	7102006	Trappevange indgang 3-trin	10,7
	7102100	Trappevange 1655x1000	24,0
5	7102150	Trappevange 2500x1500	34,5
6	7058004	Gelænder indgang 3-trin	15,0
	7058050	Gelænder 1655x500	24,0
	7058100	Gelænder 1655x1000	26,5
7	7058152	Gelænder 2500x1500	36,5
	7053030	Hegn 1100/300	7,2
	7053077	Hegn 1100/770	12,5
	7053125	Hegn 1100/1250	17,5
8	7053165	Hegn 1100/1655	23,0
	7053191	Hegn 1100/1964	28,7
	7053250	Hegn 1100/2500	34,1
9	2153165	Alu-planke ALP 1655x200x90 AL	6,2 <sup>1)</sup>
10	2153164	Alu-planke ALP 1655x295x90 AL	7,5 <sup>1)</sup>
11	2153163	Alu-planke ALP 1655x320x90 AL	7,9 <sup>1)</sup>
12	7104165	Enrørsbjælke ERB 1655 m/tagplade	8,5 <sup>2)</sup>
	7104166	Enrørsbjælke ERB 1655 m/tagplade S	8,5 <sup>2)</sup>

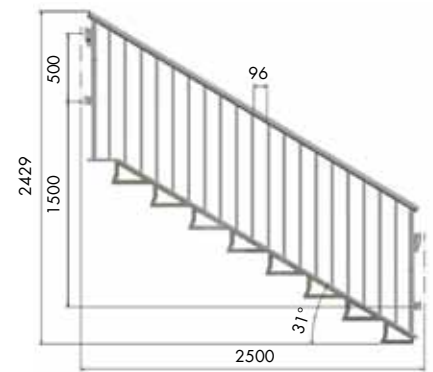
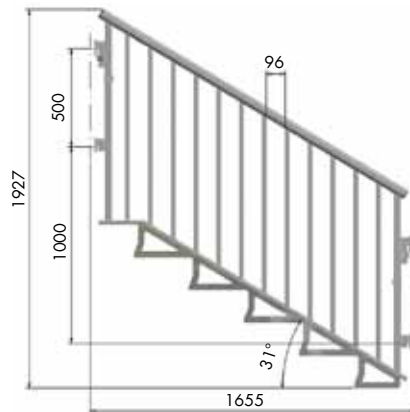
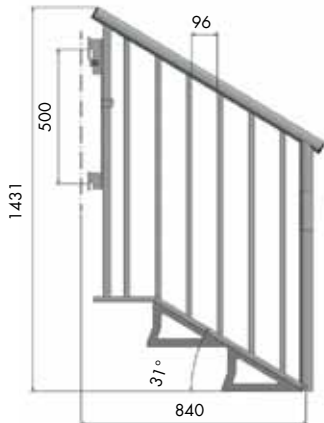
OBS! Alu-planke ALP L=1655- Lastklasse 6(6,0 kN/m<sup>2</sup>)

<sup>1)</sup> Findes i flere længder

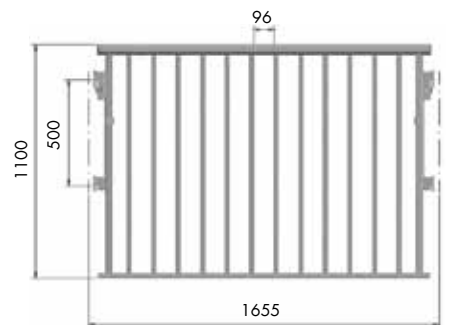
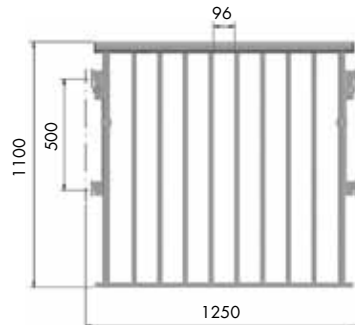
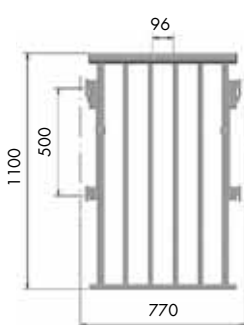
<sup>2)</sup> Findes i flere længder



**7102006** Trappevange, indgang 3 trin 10,7 kg **7102100** Trappevange 1655x1000 24,0 kg **7102150** Trappevange 2500x1500 34,5 kg



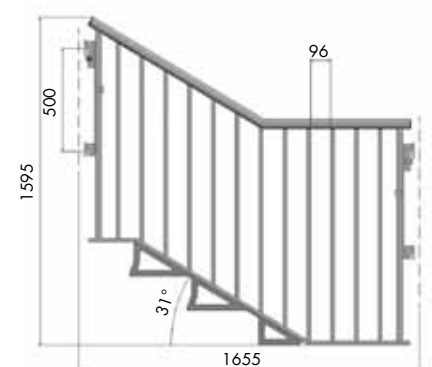
**7058004** Gelænder, indgang 3 trin 15,0 kg **7058100** Gelænder 1655x1000 26,5 kg **7058152** Gelænder 2500x1500 36,5 kg



**7053077** Hegn 1100/770 12,5 kg **7053125** Hegn 1100/1250 17,5 kg **7053165** Hegn 1100/1655 23,0 kg

### Tilladte belastninger på trappevangen 2500x1500

Trinplanslængde [mm]	Tilladt belastning på en side [kNm <sup>2</sup> ]	Tilladt belastning på to sider [kN/m <sup>2</sup> ]
770	16,1	8,1
1050	11,8	5,9
1250	9,9	5,0
1655	7,5	3,8
1964	6,3	3,2
2500	5,0	2,5



**7058050** Gelænder 1655x500 24,0 kg

Trappevangestykket er dimensioneret til en tilladt belastning på 7,5 kN/m<sup>2</sup> ved en trinplanslængde på 1655 mm og en belastning fra en side. Tilladt belastning begrænses dog af den indplankning som anvendes.

Ved andre belastninger, kontakt HAKIs teknisk afdeling.

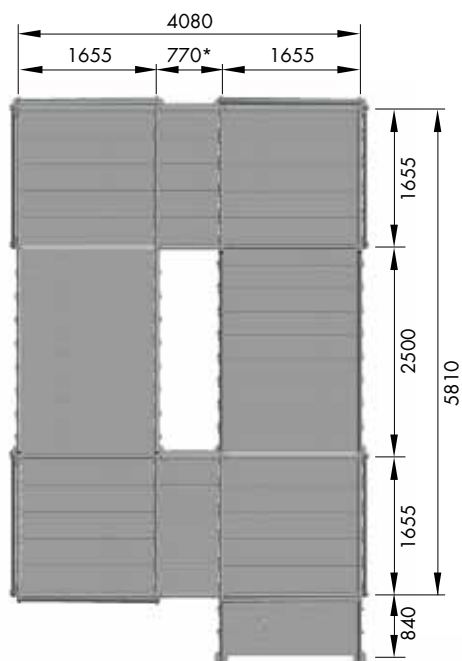
### Stagning og forankring

Stagning og forankring skal udføres iht. gældende konstruktionstegning.

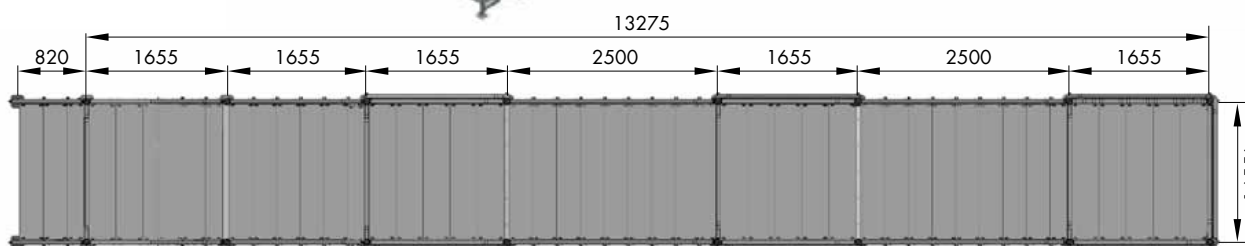
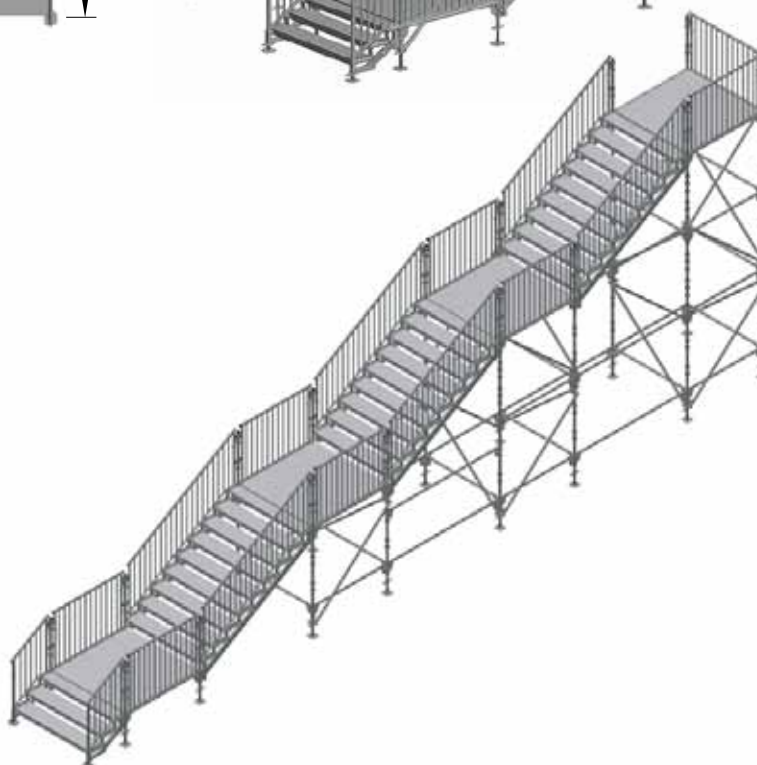
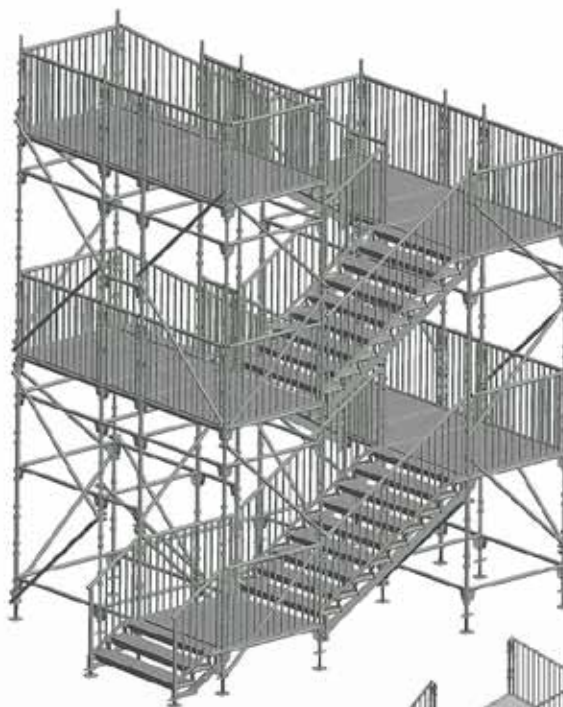
Normalt skal hver søjle, på en side af trappetårnet, forankres på hver fjerde højdemeter.

Anvend horisontalstage så hver fag i trappetårnet bliver firkantet.

# Applikationer



\*) Andre bredder kan anvendes



\*) Findes også i bredden 1250 og 1964



HAKI A/S • Tel +45 4484 7766 • info@haki.dk • www.HAKI.dk