

# HAKI Ståldrager 750



**HAKI Ståldrager 750** er en videre udvikling af HAKI Alu-drager 750 AL, tilpasset for at kunne håndtere større belastninger.

Produceret i højstyrke stål, hvilket giver en unik styrke i forhold til vægten.

Helt modulært, to korte drager kan erstattes af en lang.

Rørdiameter 48,3 mm i over- og underør, vertikaler samt i diagonaler.

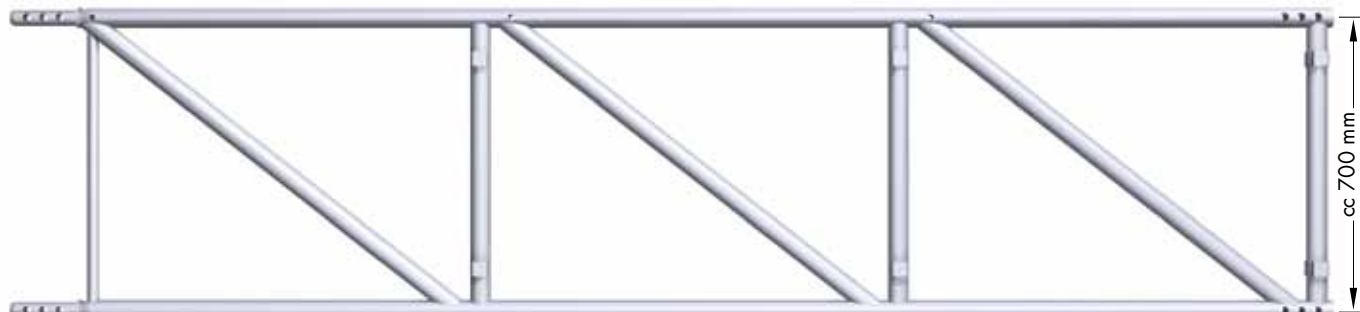
Drageren er forsynet med hul for fastgørelse af HAKI Trak inddækningsystem.

- Højere bæreevne
- Integreret samlepind
- Modulmål 1 meter
- Symmetrisk

**OBS!** HAKI Ståldrager 750 kan ikke bygges sammen med HAKI Alu-drager 750. Derimod passer det meste af tilbehøret.

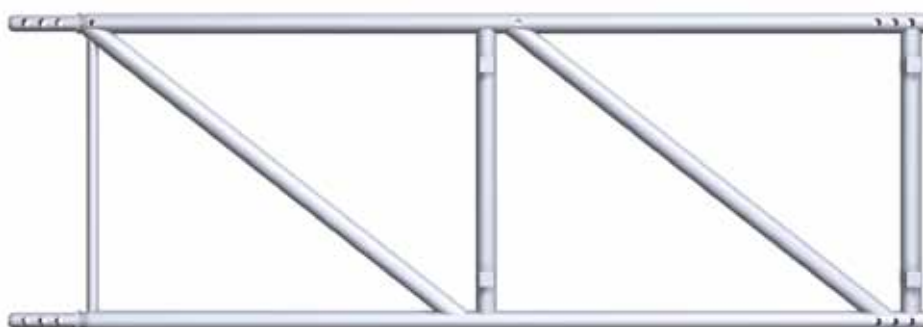
# Komponenter

**7031300** Ståldrager 750/3000 (36,8 kg)



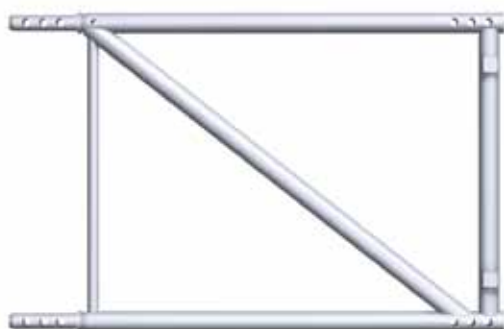
**7031200** Ståldrager 750/2000 (25,0 kg)

**2116000** Snap-bolt Ø16 mm (0,2kg)



**7031100** Ståldrager 750/1000 (13,3 kg)

**7203007** Samlepind 750 Stål (6,0 kg)  
Byggemål 500 mm



# Tilladte belastninger HAKI Drager 750

Nedenstående belastninger gælder når dragerne anvendes som arbejdsstillads. Dragerne skal afstives mod vipning hver anden eller hver meter, ved oplag samt i de tre midterste vertikaler.

Som afstivning anvendes M-hegn GFL.

Drageren afstives mod vipning iht. ovenstående eller mindst **hveranden** meter.



Støtteafstand L [m]	Q		q		P	
	Tilladt udbredt last q [kN/m]	Tilladt udbredt last Q [kN]	Tilladt udbredt last q på 0,4 L [kN/m]	Tilladt midpunktlast P [kN]	Tilladte punktlaster P <sub>3</sub> [kN]	Tilladte punktlaster P <sub>4</sub> [kN]
2,5	29,7	74,2	104,8	44,2	19,9	19,9
3,5	23,8	83,2	70,3	40,6	18,3	19,1
4,5	19,2	86,3	47,2	37,9	17,0	18,3
5,5	15,6	85,8	32,3	35,6	15,9	17,5
6,5	12,8	83,3	23,1	33,7	15,0	16,8
7,5	10,6	79,5	17,6	31,9	14,3	16,1
8,5	8,8	75,0	14,3	30,3	13,7	15,4
9,5	7,4	69,8	12,2	28,7	13,2	14,7
10,5	6,1	64,3	10,7	27,3	12,7	14,1
11,5	5,1	58,3	9,2	26,0	12,2	13,6
12,5	4,2	52,2	7,7	24,8	11,8	13,0
13,5	3,4	46,1	6,2	23,8	11,4	12,5
14,5	2,8	40,5	4,7	22,7	10,9	12,1
15,5	2,3	35,7	4,2	21,7	10,6	11,7
16,5	1,9	32,1	3,7	20,6	10,2	11,3
17,5	1,7	29,8	3,1	19,5	9,9	11,0
18,5	1,6	28,9	2,6	18,5	9,7	10,8
19,5	1,5	28,9	2,5	18,2	9,6	10,6
20,5	1,4	28,4	2,4	17,9	9,6	10,5

1 kN = 100 kp

Drageren afstives mod vipning iht. ovenstående og mindst **hver** meter.



Støtteafstand L [m]	Q		q		P	
	Tilladt udbredt last q [kN/m]	Tilladt udbredt last Q [kN]	Tilladt udbredt last q på 0,4 L [kN/m]	Tilladt midpunktlast P [kN]	Tilladte punktlaster P <sub>3</sub> [kN]	Tilladte punktlaster P <sub>4</sub> [kN]
2,5	29,7	74,2	104,8	44,2	19,9	19,9
3,5	23,0	80,4	66,3	41,0	18,3	19,1
4,5	18,3	82,3	43,4	38,2	17,0	18,3
5,5	15,1	82,9	30,3	35,8	15,9	17,5
6,5	12,8	83,3	23,1	33,7	15,0	16,8
7,5	11,2	84,1	18,9	31,9	14,3	16,1
8,5	10,0	84,9	16,3	30,2	13,7	15,4
9,5	9,0	85,2	14,3	28,7	13,2	14,7
10,5	8,1	84,6	12,5	27,3	12,7	14,1
11,5	7,2	82,7	10,8	26,0	12,2	13,6
12,5	6,4	79,5	9,3	24,8	11,8	13,0
13,5	5,6	75,0	8,1	23,7	11,4	12,5
14,5	4,8	69,8	7,2	22,7	10,9	12,1
15,5	4,2	64,4	6,5	21,9	10,6	11,7
16,5	3,6	59,6	5,9	21,0	10,2	11,3
17,5	3,2	55,7	5,3	20,2	9,9	11,0
18,5	2,9	53,0	4,5	19,3	9,7	10,8
19,5	2,6	50,8	3,8	18,6	9,6	10,6
20,5	2,3	47,7	3,6	17,9	9,6	10,5

1 kN = 100 kp

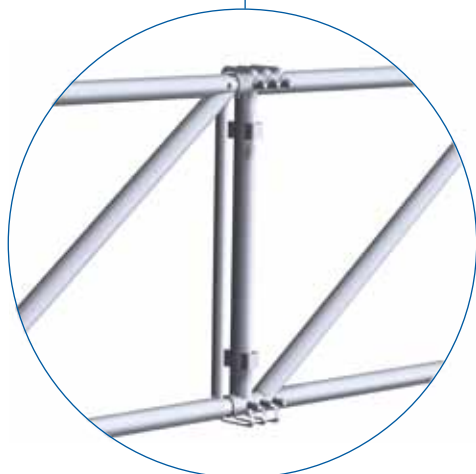
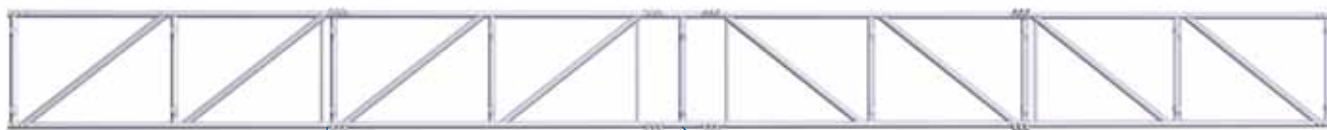
**Anm.:** Punktlasternes udbredning = 50 mm

Samtlige lasttilfælde er inkl. bjælkens egenvægt.

For laster i knudpunkter, kontakt HAKI's tekniske afdeling.

# HAKI Ståldrager 750

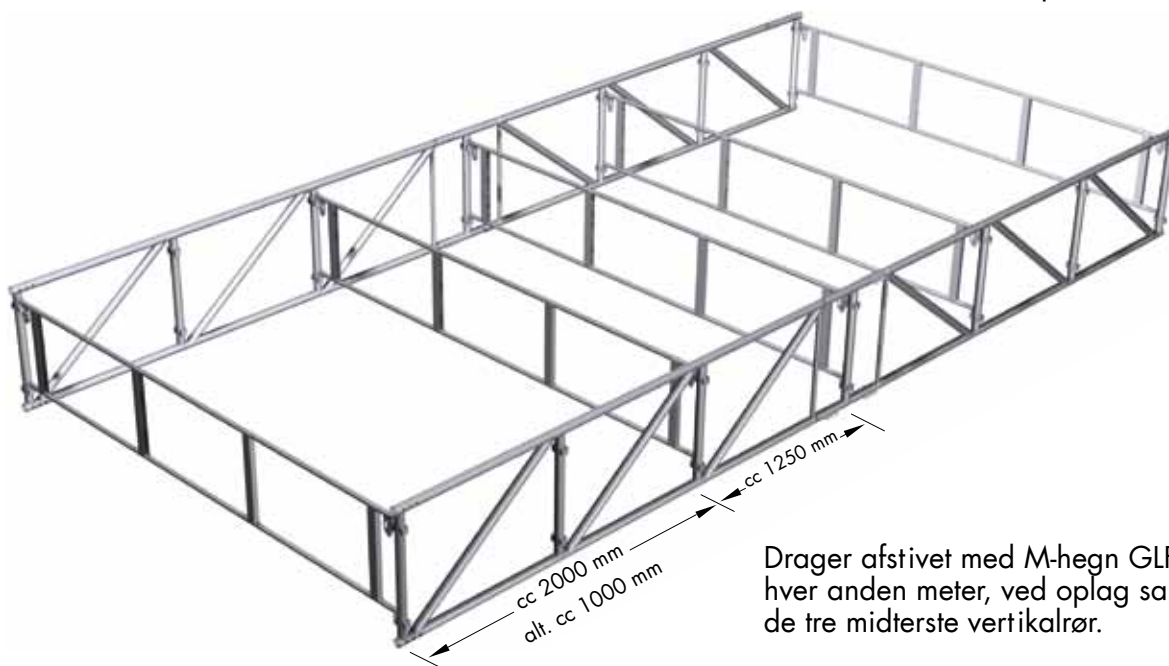
4 x **7031200** Ståldrager 750/2000



**Forlængerrør**  
6 x **2116000** Snapbolte Ø16



**Midtersamlepind**  
1 x **7203007** Samlepind 750 Stål  
12 x **2116000** Snapbolt Ø16



Drager afstivet med M-hegn GLF på hver anden meter, ved oplag samt i de tre midterste vertikallrør.

