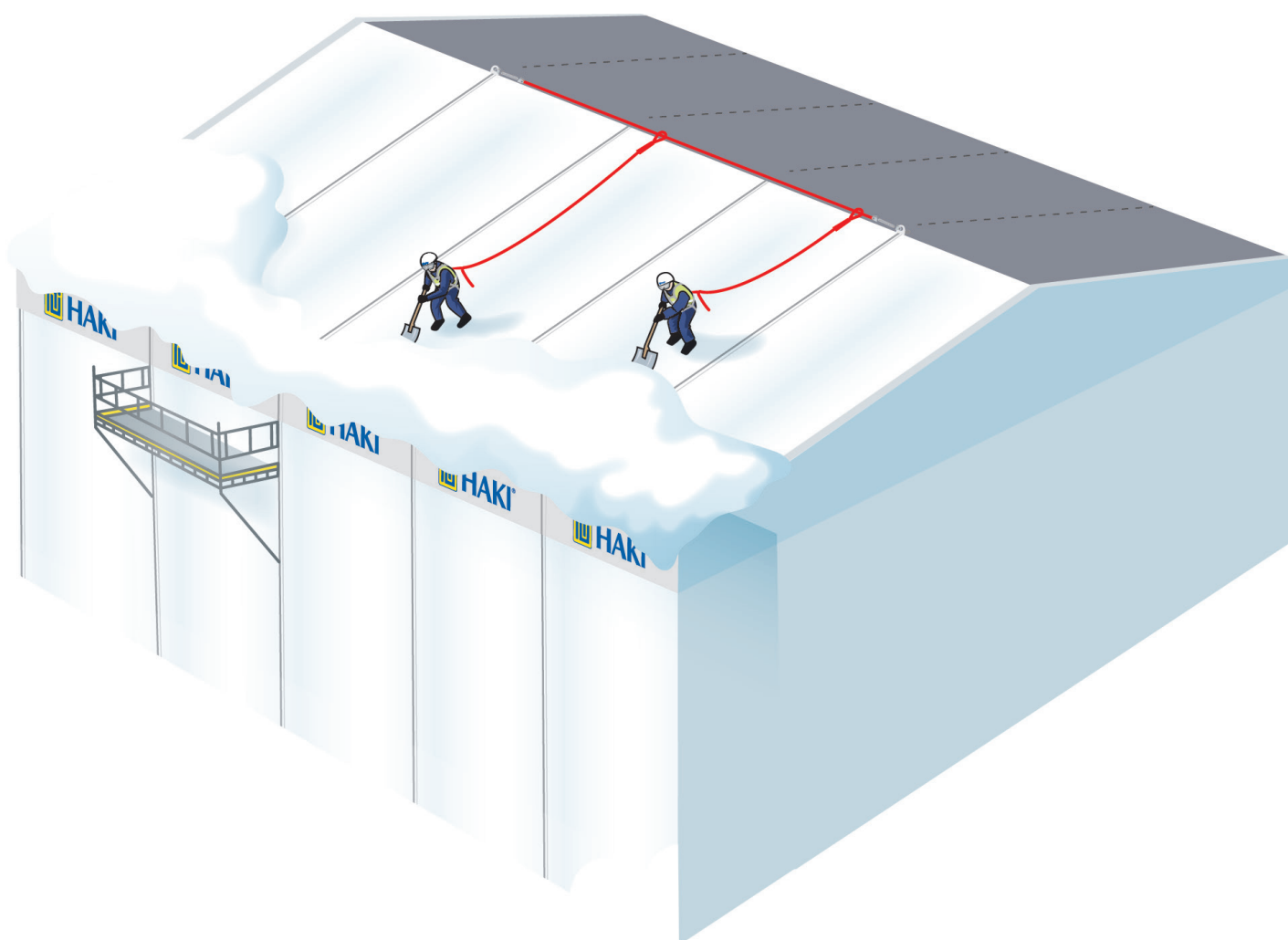


HAKITEC Overdækningstag

Information om adgang til taget, beskyttelse mod fald, snelast og snerydning.



Adgang til overdækningstag

Adgang til overdækningstaget kan ske via et montagestillads, specielt bygget adgangstårn eller adgangskonsol.

OBS! Man skal kunne faldsikre sig ved opgangsstedet og derefter været sikret under hele opholdet på taget. Dette kan ske ved at have en ekstra line som anvendes fra opstignings stedet, til man kan sikre til faldsikringsbeslaget eller til wiren i tagryggen.

HAKI Faldsikringsbeslag

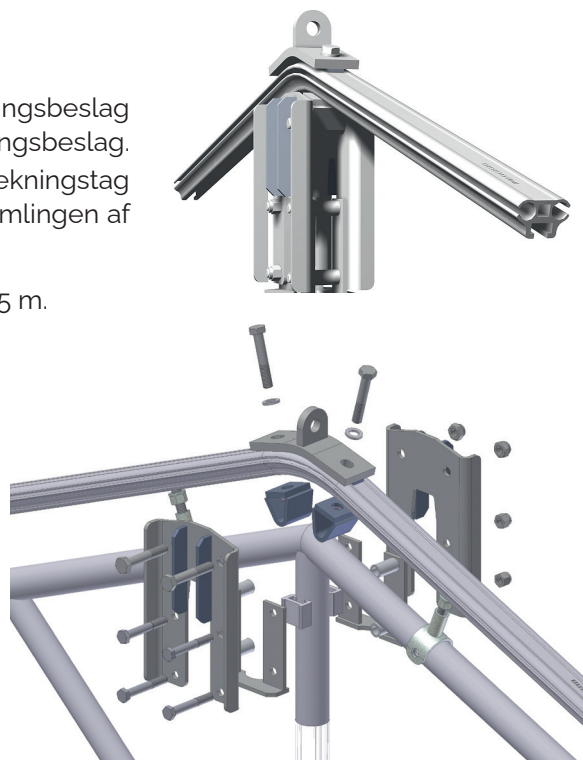
Personlig faldsikringsudstyr kan fastgøres i HAKI faldsikringsbeslag eller i wiren monteret i tagryggen mellem HAKI faldsikringsbeslag. HAKI faldsikringsbeslag er konstrueret til HAKI 750 overdækningstag og monteres i HAKI alu-drager 750 AL i forbindelse med samlingen af overdækningen.

Bemærk! største afstand mellem faldsikringsbeslagene er 15 m.

Se specielt HAKI produktblad for yderligere information.

Wiren skal være af typen horisontal faldsikringssystem.

For tilladt belastning og spændvidde, se manualen for det valgte faldsikringssystem.



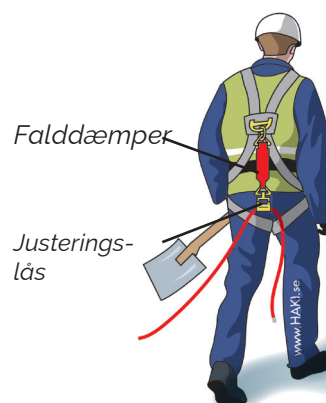
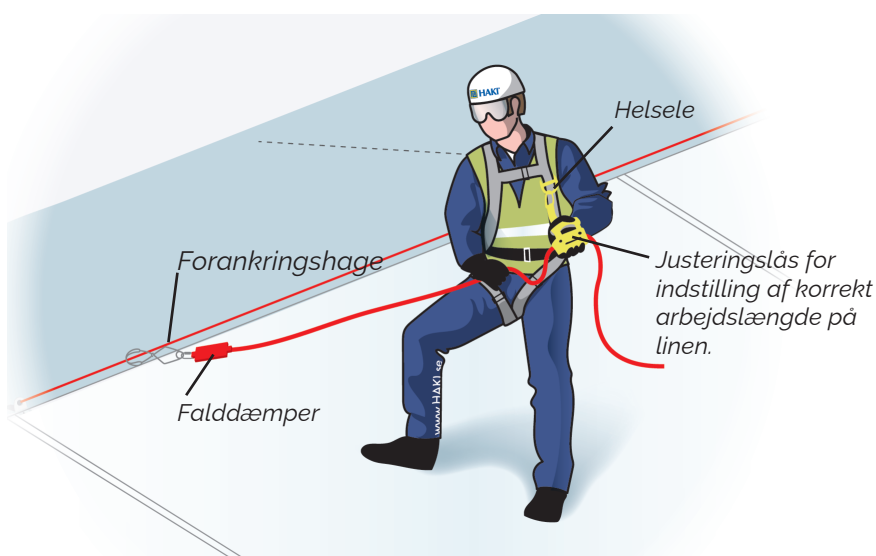
Personlig faldsikring

Alt arbejde på overdækningen indebære faldrisiko. Derfor skal alle der befinder sig på en overdækning anvende personlig faldsikring i form af helsele, sikkerhedslinje, falddæmper, justeringslås eller sikkerhedsblok.

Helselen findes i flere forskellige udgaver. Egnede seler for tagarbejde har stålringe på brystet og højt oppe på ryggen for alternativ fastgørelse af sikkerhedslinjen.

Der findes også seler hvor fastgørelsen kan ske i siden og som ved eventuel fald køre op på ryggen. Helsele kan også være indsyet i arbejdstøjet.

OBS! Brug ikke sikkerhedsbælte ved tagarbejde, kun helsele.



Sikkerhedslinjen skal være forsynet med fangudstyr f.eks. falddæmpere eller sikkerhedsblok.

Falddæmperen absorberer den chokbelastning som opstår ved et fald. Sikkerhedsblokken tillader normal bevægelse, men låser, hvis der opstår et ryk, f.eks. ved et fald.

OBS! Der er vigtigt, at tage et kursus i personlig faldsikring inden anvendelse.

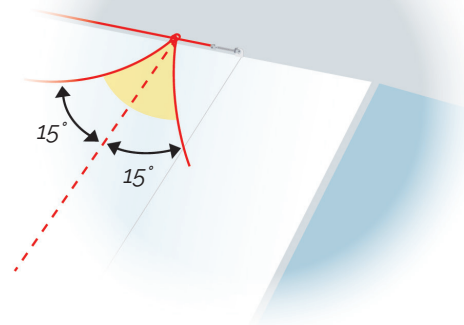
Forankring af personlig faldsikring

Forankret med sele og line skal man kunne nå alle dele af taget, med en maximal vinkel på 15 gr.

Observer pendul risikoen ved fald!

Derfor kan det være nødvendig at fastgøre sig med to liner på to forskellige steder for at kunne arbejde sikkert ved tagfodens ydre hjørner. Monter efter behov ekstra fastgørelsespunkter.

Wiren kan normal afsluttes et lille stykke fra gavlspidsen på et normalt sadeltag.



Snelast på overdækningstag

Snemængden på et overdækningstag beror på beliggenheden, og hvordan taget er udformet. På små tage, som står frit, kan sneen blæse af taget. Står det derimod nær høje træer eller høje bygninger, plejer sneen oftest at blive liggende på taget. På store tage kan sneen blive liggende eller samles i driver alt efter, hvor vinden kommer fra. På steder, hvor det ofte blæser fra samme retning, plejer sneen at samles på tagets læside, så det ene halvtag får en større snemængde, hvilket i værste fald påvirker tagkonstruktionen utilsigtet.

Kontrollere altid om overdækningstaget er dimensioneret for snelast og i så fald hvilken snelast.

Iht. AFS 2013:4 skal overdækninger, såfremt snelast kan opstå, dimensioneres til en snelast modsvarende mindst den snemængde, der kan falde på en periode på syv dage baseret på en 50-årsværdi. En snelast på 0,6 kN/m² er oftest tilstrækkelig for at opfylde dette.

OBS! Ved risiko for overbelastning skal sneen umiddelbart fjernes fra taget. Sørg for at en snerydningsplan er tilgængelig.

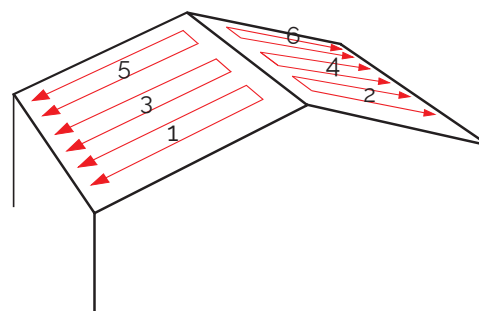
OBS! Er overdækningstaget ikke dimensioneret for snelast, skal tagdugene demonteres ved risiko for snelast, for at undgå konstruktionen havarerer.

Snerydningsplan

En snerydningsplan beskriver hvornår og hvordan et overdækningstag skal ryddes. Planen skal udformes i samråd med den ansvarlige konstruktør og skal være tilgængelig for dem, som skal rydde taget.

Snerydningsplanen skal bl.a. indeholde:

- Hvornår der skal ryddes, ved hvilken snemængde/last.
- Hvordan man kontrollerer snemængde/last.
- information om adgang- og fastgørelsesmuligheder.
- Hvordan snerydningen skal udføres, fremgangsmåde for at undgå ujævn tagbelastning.
- Evt. forholdsregler ved snerydning, afspærring og overvågning.



For at undgå ujævn belastning, ryddes tagfladerne forsigtig og parallelt i rækkefølgen 3 og 4, 1 og 6, 2 og 5.

Sikker snerydning på overdækningen

Ved snerydning fra taget kræves det at, arbejdet udføres af en arbejdsdygtig gruppe med mindst to personer på taget og en vagt på jorden. Der er også meget vigtig, at arbejdet ledes af en person med stor tag-erfaring.

Det kræver også at taget er korrekt udstyret med adgang- og fastgørelsesanordninger for personlig faldsikring.

OBS! Presseningen kan let skades af skarpe redskaber og uforsigtigt håndtering. Sørg for at anvende sneskovl eller andet brugbar redskab. Efterlad hellere nogle få cm sne eller is, så taget ikke bliver skadet.

For at beskytte personer og bygning er det vigtigt at afspærre området på jorden nedenfor taget. Området skal være overvåget af en person, som hele tiden har kontakt til personerne på taget.

Tilse taget jævnlige for at undgå store snemasser så taget ikke udsættes for store snelaster. Udarbejd en snerydningsplan i samråd med den ansvarlige konduktør.

Se også arbejdstilsynet anvisning for yderligere information.

Sneens densitet og snelast

Vægten af sneen på et tag beror på sneens vandindhold og dermed densitet.

Nyfalden sne har en densitet på 30-100 kg/kubikmeter. Det indebærer at et 10 cm tyk dække af nyfalden sne vejer 3-10 kg pr. kvadratmeter, dette svarer til en snelast på 0,03-0,1 kN/m².

Snetype	Densitet kg/m ³	Snelast ved 10 cm sne kN/m ²
Meget luftig sne	< 30	< 0,03
Nyfalden tør nysne	30-100	0,03-0,1
Våd nysne	100-200	0,1-0,2
Vindpakket nysne	200	0,2
Pakket servinter sne	200-300	0,2-0,3
Tøsne under afsmeltning slutfase	400	0,4

