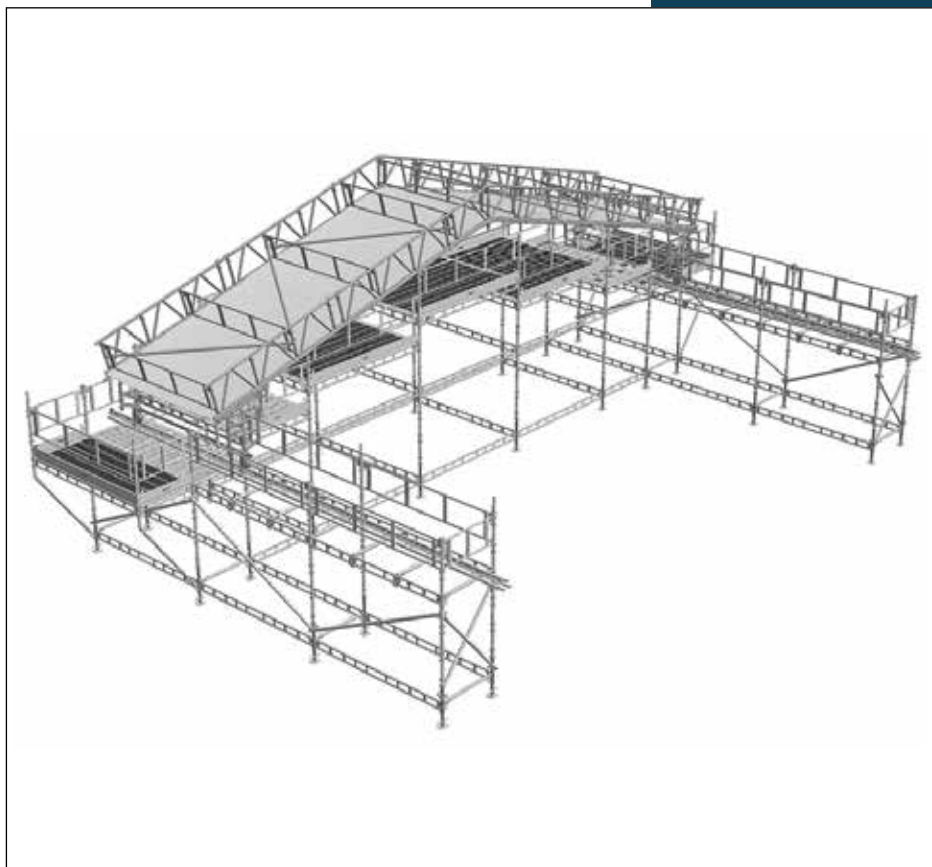


MONTERINGSINSTRUKTION HAKI TKS 750



Vigtig information

HAKIs produktansvar og monteringsvejledning gælder kun for konstruktioner som udelukkende indeholder komponenter fremstillet og leveret af HAKI.

HAKIs forskellige systemer må ikke bygges sammen med komponenter eller sammenkobles med konstruktioner af andet fabrikat end HAKI. I sådanne tilfælde skal der udfærdiges en særskilt bæreevne beregning.

At blande komponenter fra forskellige leverandører kan gøre forsikringsdækningen ugyldig.

For konstruktioner som ikke er omfattet af denne monteringsinstruktion, kontakt venligst HAKIs tekniske afdeling.


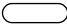
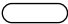




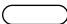

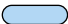



Seneste version af HAKI's monteringsinstruktion kan hentes på vores hjemmeside www.haki.dk.

Krav til hvordan man opfører, anvender og demonter stillads finder man i Arbejdstilsynets vejledning om opstilling og nedtagning af stilladser.

HAKI forbeholder sig retten til løbende tekniske forandringer.

HAKI farvekoder

Horisontaler og diagonaler mærkes med modulmål (cc mål) og en farvekode. Mærkningen er et udmærket hjælpemiddel ved montering og håndtering af stilladsmaterialet.

564		1050		1964		3050	
700		1250		2050			
770		1550		2500			
1010		1655		2550			

Fakta

1000 N = 1 kN ~ 100 kg

10 N ~ 1 kg

Alle mål er i mm

HAKI TKS 750

Generel beskrivelse

HAKI TKS 750 består af aludragerer med en højde på 750 mm. med integreret dobbelt kederspor, dragerne samles i ønsket længde med hinanden vha. 12 mm. dorne som låses med hårnålesplitter.

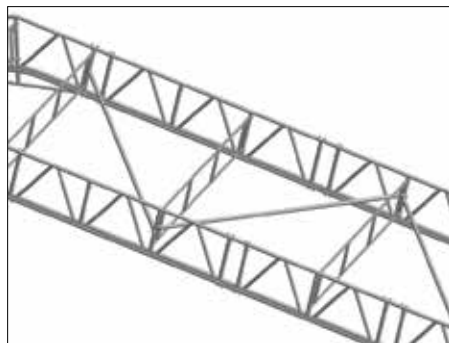
De enkelte spær sammenkobles med moment-hegn og diagonalstag.

Konstruktionen hviler på Aludrager Adapter, disse har 3 fastgørelses punkter, som alle skal låses.

Stolene monteres når overdækningen har det ønskede spænd, stolene monteres med alle 3 beslag.

Det anbefales at man ikke monterer en TKS 1,25 m. drager i det område hvor man monterer stolene – typisk i yderste position, da man herved kommer i karambolage med samlingen af dragerne.

OBS! TKS drageren monteres med samlepinden pegende opad mod kip, der er derfor ingen samlepind i kippen.



Mærkning

Samtlige komponenter ekskl. lås, splitter etc. er mærket ved hjælp af prægning med HAKIs logo eller teksten HAKI og fremstillingsårets to sidste cifre (MS24).

Alle bærende komponenter har mærkning for fuld sporbarhed. For mere information henvises til HAKIs sikkerhedsguide.

Sikker montage

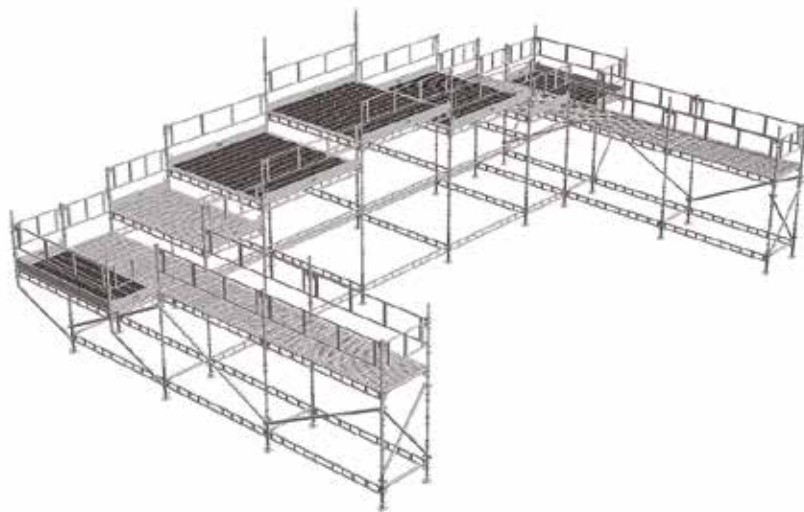
Denne metode går ud på at opføre en HAKI TKS overdækning på en måde som forebygger eventuelle ulykkestilfælde.

For at opføre overdækningen på denne måde må man anvende et gavlstillads med vandrette platforme og niveauer som i fuld tagbredde passer til aludragernes form og længde og som har en arbejdsbredde på 3 m. Samtlige platforme bør have momenthegn på alle sider, og udvendig trappeopgang (ikke ill.).

Overdækningen bygges fra gavlstilladset og rulles ud fag for fag.








Gavlstilladset bør bygges med udvendige montagefelter på hver side.



Overdækningen og den bærende konstruktion bør beregnes af en kvalificeret tekniker, og på konstruktionstegningen skal der være taget hensyn til alle mulige aspekter ved overdækningens opførelse.







VIGTIGT!

ALT ARBEJDE SKAL UDFØRES FRA SIKRE PLADSER PÅ STILLADSET.

Benævnelse	Kode	Art.nr	Vægt
TKS 750 Aludrager	1250	7570125	12,2
	2250	7570225	21,2
	3250	7570325	31,2
			
TKS 750 Aludrager kip	15	7570015	23,2
15° og 22,5°	22,5	7570025	19,6
			
TKS 750 Ende keder		7570005	2,2
0,62 m			
TKS 750 Styringshjul til TKS dug		7541027	0,8
			
TKS 750 Aludrager Adapter		7570009	8,9
			
TKS 750 Adapter beslag		7570007	4,7
Bruges til 7570009 OBS 2 stk. klembeslag			
TKS 750 Klembeslag		5231679	1,3
			

Benævnelse	Kode	Art.nr	Vægt
TKS 750 Pakning		7570001	0,1
			
750 Samlepind		7203001	2,0
			
Snapbolt m/fjeder	12	2113100	0,1
Split t/snapbolt	12	6130441	0,05
Møtrik til samlepind M12		6130208	0,02
Dorn 12x80		6130049	0,08
			
Momenthegn GFL	1250	7052124	5,7
M/fjederlås	1655	7052164	7,4
Oktagon 28 mm	2500	7052254	9,2
	3500	7052304	10,3
			
Rækværk SKR	3050	7056301	7,1
Ø 34 mm			
			
750 Diagonalstag AL	2500x2250	4122253	5,1
	2500x2000	4122254	4,9
	3050x2000	4122303	5,5
	3050x2250	4122304	5,6
			

Benævnelse	Kode	Art.nr	Vægt
750 Drageadapter Stilbar i 12-22,5° samt 0° ekskl. klembeslag 2 stk. 		7203325	16,8
	Klembeslag	5231679	1,3
750 Drageadapter DK Stilbar i 12-22,5° samt 0° ekskl. klembeslag 2 stk. 		7203326	18,0
	Klembeslag	5231679	1,3
750 Fodbeslag 		7203320	10,4
Hjul til trekantdrager 		7142003	9,9
Snapbolt m/fjeder 	16	2116000	0,2
Antiløftkonsol ekskl. skrue 6130323 og møtrik 6130208 		7175049	3,1
Trekantdrager 	2000	7203332	31,7
	3000	7203333	44,0

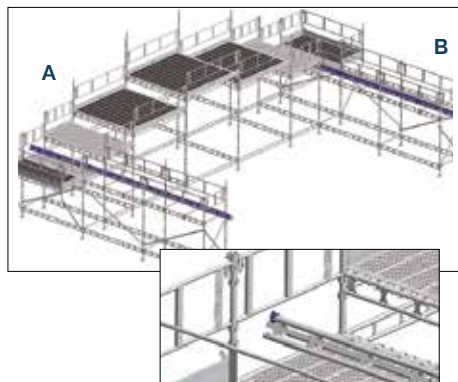
Benævnelse	Kode	Art.nr	Vægt
Antiløft U-bjælke til konsol	3000	7175050	16,0
ekskl. 7 stk. bolte 6130282	2000	7175051	10,6
møtrik 6130267			
			
750 Kobling Spor	Overdel	2044100	1,3
	Underdel	2044101	0,6
			
TKS 750 Øjemøtrik		7570003	1,0
			
Bolt M12x6		6130405	0,1
Strop		7500050	0,1
2 m			
400 kg			
TKS Dug	8000x3050	2800300	9,3
Efter tilbud	10000x3050	2800301	11,6
Farve på slag HAKI standard	12000x3050	2800302	13,9
L=8000 Grå	14000x3050	2800303	16,2
L=10000 Hvid			
L=12000 Rød			
L=14000 Blå			

Øvrigt tilbehør, se HAKI Komponentliste.

Sikkerhedsmæssige problemer under opbygning og demontering

1. Under opbygning og demontering, afspær arbejdsområdet, såvidt det er muligt.
2. Materiellets placering skal kontrolleres for at forebygge ulykker under opbygning og demontering, flytning og sikkert arbejde med hensyn til niveau og hældning, forhindringer og vindforhold.
3. Sørg for at alle lifte og hejse der benyttes, er testet og certificeret og godkendt af autoriseret person i henhold til lokale regler.
4. Kontroller, at der findes nødvendigt værktøj og sikkerhedsudstyr tilgængeligt på arbejdspladsen.
5. Benyt passende sikkerhedsudstyr på alle tidspunkter.
6. Montering af stillads se aktuel monteringsinstruktion.
7. Under opbygning og demontering, skal der formonteres rækværk for at forebygge faldulykker, hvis det ikke er muligt skal der anvendes personlig faldsikring.
8. Gennemlæs alle relevante instruktioner, før opsættelse af stillads.
9. Hvis vejret er dårligt, indstilles opbygningen eller demonteringen af overdækningen.
10. Sørg for at alle løse komponenter er forsvarligt fastgjorte, inden arbejdspladsen forlades.
11. Arbejdet skal udføres af kvalificerede montører under opsyn af en sagkyndig person.
12. Op- & nedhejsning af materiel, værktøj og lignende udstyr skal altid foregå i et sikkert hejsefelt.
13. Vær opmærksom på f.eks el-kabler og trykluftslanger, især under udrulning af de færdige sektioner.
14. Vær opmærksom på regler og bekendtgørelser fra de lokale myndigheder.
15. Før arbejdet påbegyndes skal der foreligge en plan for redning/højderedning efter fald. HAKI anbefaler at tage et redningskursus, i øvrigt henviser vi til seleleverandørens anvining.

Montering af rullebane



Side A

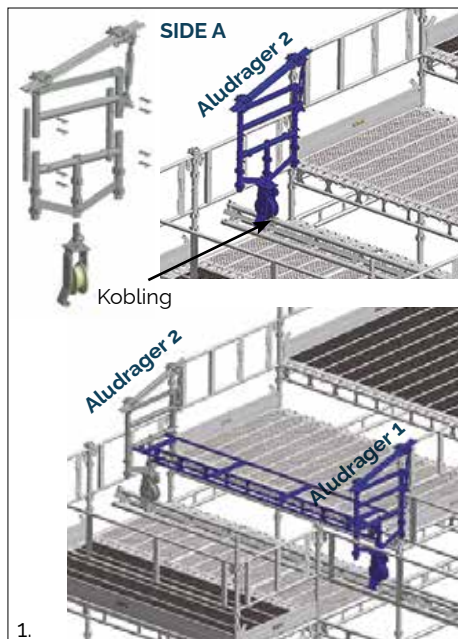
Monter trekantdrageren, rullebanen, på stilladset med antiløft u-bjælken på ydersiden vendt nedad med bolte på de steder som det angives i konstruktionsvejledningen.

Trekantdragerne samles i de to nederste rør ved hjælp af to snapbolte 16 mm.

Kontroller at banen er parallel med bygningskonstruktionen før den fastgøres til stilladset med kobling for spor.

Monter en kobling som stop i enden af banen så tagkonstruktionen ikke kan køre af.

Montering af konstruktionen



Side B

Monter en parallel rullebane på den anden side, men sæt den ikke helt fast, da den måske skal rettes til undervejs.

Monter en låsekobling i banens ende.

1. Ved aludrager 2, på gavstilladsets bagside, placeres hjul til trekantdrager med antiløftkonsol på rullebanen.

Monter en låsekobling lige foran hjulet.

Monter et fodbeslag på hjultappen og lås med en snapbolt 16 mm.

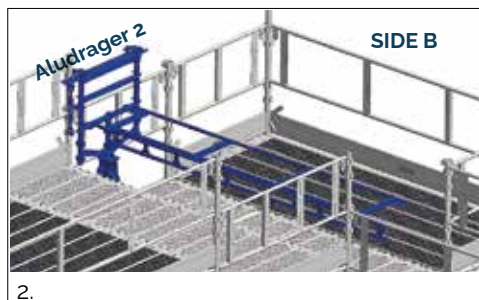
Monter en drageadapter på fodbeslaget ved hjælp af to samlepinde og 12 mm dorne og hårnålesplitter.

Hvis der skal anvendes drageadapter i tagets sider, skal man montere to samlepinde og 12 mm dorne og hårnålesplitter.

Tilpas og sæt de monterede dele midlertidigt fast på gavstilladsets bagside.

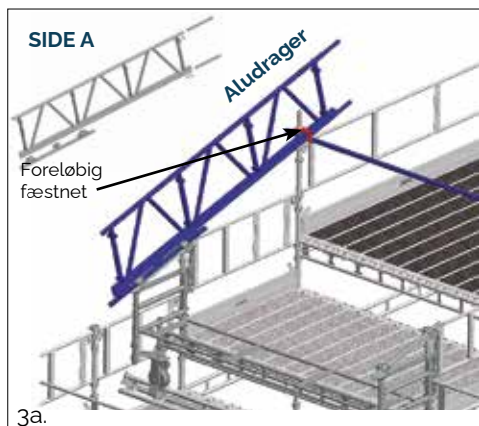
Juster drageadapterens hældning på justeringsenheden, så der er bedst mulig kontakt imellem drageadapteren og TKS drageadapteren.

Gentag ovenstående til aludrager 1 og sæt fodbeslagene sammen med en længdebjælke og momenthegn.



2. Gentag det foregående på side B.

På drageadapteren på side B, skal den nederste snapbolt løsnes, så toppladen ligger horisontalt.

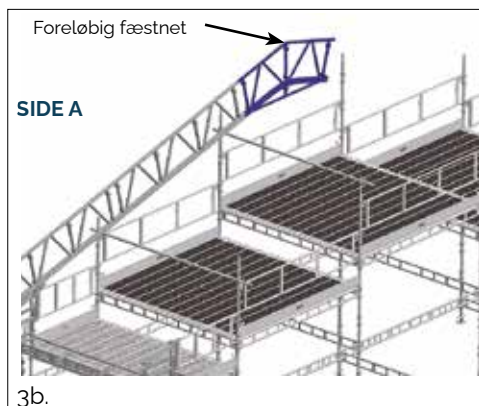


3a. Monter TKS aludrage adapteren på aludragen, samt monter samlepinde.

Monter herefter den første aludrager på drageadapteren med klemmeslag og fastgør drageren midlertidigt til gavlstilladsets bagside.

Monter næste aludrager ved hjælp af 4 st 12mm dorne og hårnålesplitter.

Før samling af dragere, isættes TKS pakning (på styrtappen).



3b. Monter aludrager kip ved hjælp af to samlepinde og 12 mm dorne og hårnålesplitter.

Fastgør midlertidigt mod gavlstilladsets bagside og tilpas efter behov.

Understøt kipdrageren, med et lodret rør, så hanebånd forbliver vandret.

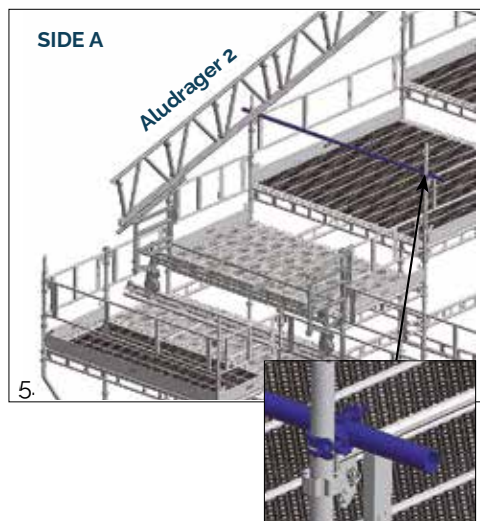


3c. Fortsæt monteringen af aludrager fra kip til tagfod.

Fjern alle midlertidige fastgørelser undtagen i kip.

På drageadapteren på side B, sættes den nederste bolt tilbage og skruen justeres så toppladen følger aludragerens kontur så der opnås maksimal kontakt.

Monter klembeslagene på drageadapteren (side A og B) uden at spænde helt til.

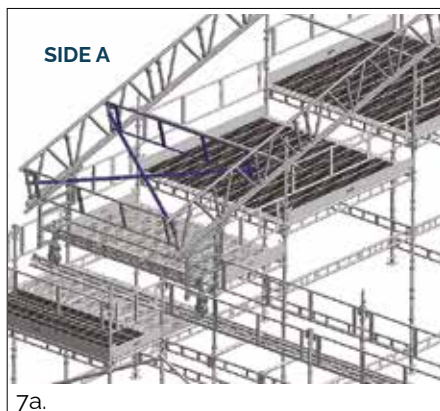
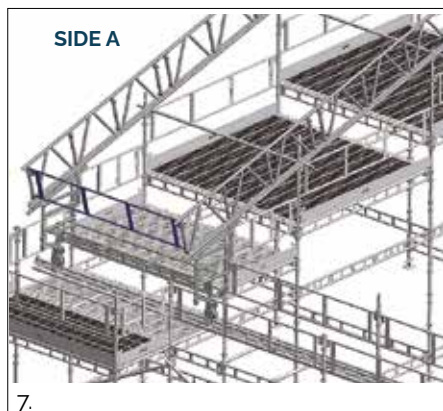


4. Løsne den midlertidige fastgørelse i kip, uden at fjerne den, og lad hele aludrageren sætte sig og dermed glide ind på drageadapteren.

5. For at støtte næste aludrager midlertidigt til den er sat fast, fastgøres og tilpasses horisontelle rør på gavlstilladsets søjler.



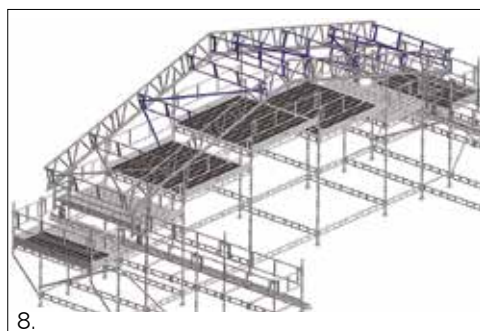
6. På gavlstilladsets forside, gentages trin 3a idet aludrageren midlertidigt hviler på røret som beskrevet ovenfor.



7. Monter et momenthegn vertikalt i yderste bøjlegruppe i tagfoden for at få den rette afstand mellem aludragerne.

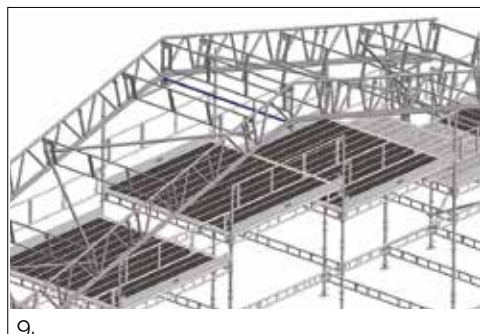
Monter næste momenthegn 2 m fra det første og monter to diagonalstag på tværs i dette fag. Det betyder at faget er i ret vinkel.

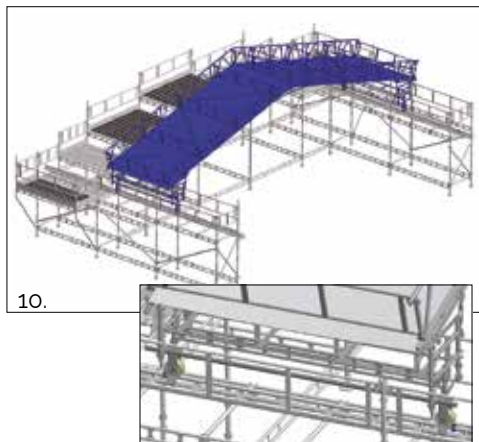
Et af disse diagonalstag kan fjernes senere.



8. Arbejd fra den ene side til den anden og monter resterende aludragerne, momenthegn og diagonalstag til konstruktionens første fag er færdigt.

Se komplet diagonalføring på side 16.



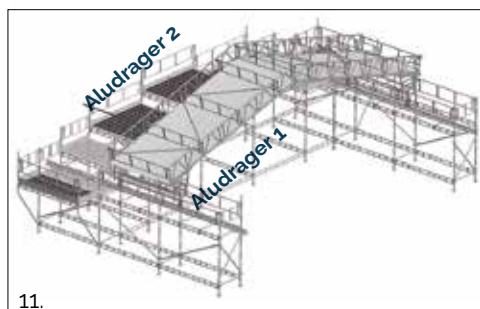
Udrulning


10.

10. Frigør de midlertidige fastgørelser i aludrager og hjul. Flyt koblingerne fremad langs rullebanen.

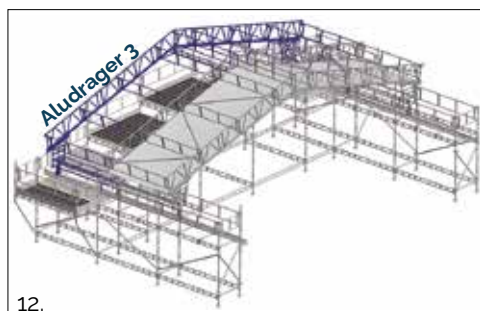
Rul hele tagkonstruktionen indtil aludrager 2 når helt frem til gavlstilladsets forkant.

Monter koblingerne på rullebanen så konstruktionen ikke kan flytte sig.



11.

11. Monter horisontale rør på gavlstilladsets søjler på undersiden af aludrager 2. Disse vil fungere som understøtningsbukke for efterfølgende drager.



12.

12. Gentag trin 6 - 8 for resten af tagkonstruktionen.

Yderligere diagonalstag monteres kun ifølge konstruktionsinstrukser.

Diagonalstag monteres ifølge konstruktionsinstrukser.

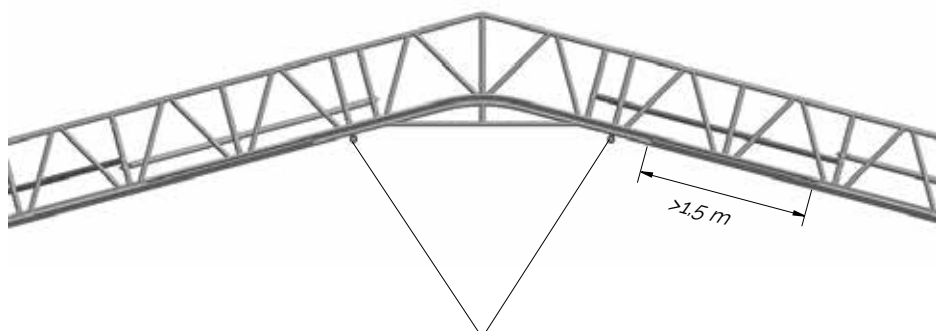
Klemeslagene på drageadapteren på aludrager 2 spændes grundigt før udrulning.



Hvis konstruktionsinstrukser foreskriver yderligere forankringsforanstaltninger, må disse udføres inden yderligere montering påbegyndes. Dette gælder også hvis den ufærdige konstruktion må forlades natten over etc.

Montage af duge

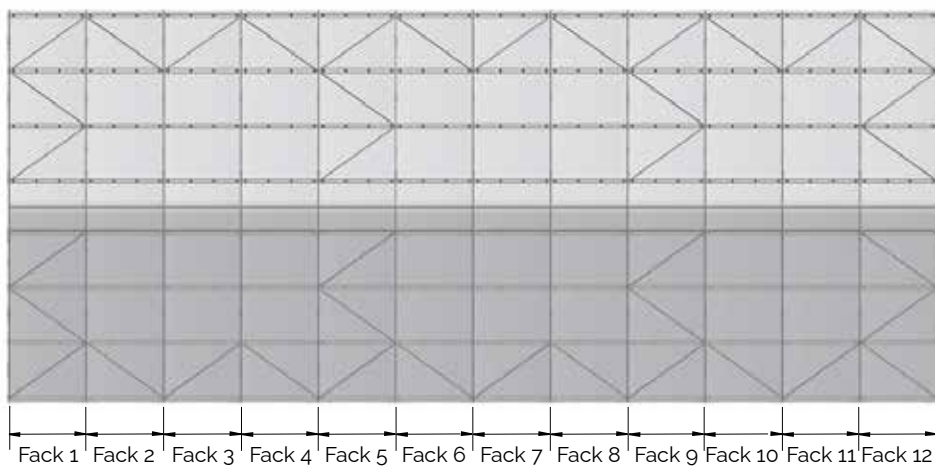
1. Kederdugen skal placeres ret for feltet den skal monteres i, dugen monteres så lommerne befinder sig på undersiden.
2. Trækrolle anvendes for at undgå risiko for rivning af dugen når den trækkes i sporet.
3. Dugen føres 10-15 cm i sporet med håndkraft og der anhugges i dugens øjer, herefter skal dugen trækkes af 2 personer i et jævnt og samtidigt træk.
4. For at sikre et let og lige træk føres linerne over SKR Ø 34 røret i kippen.
5. Det anbefales at anvende trækliner i god kvalitet og passende tykkelse, der kan ligeledes anvendes karabinhager for nem anhugning.
6. Dugene bør monteres med et overlap på minimum 1,5 meter for at undgå eventuelt slagregn eller fygesne.
7. Skal en dug forberedes for åbning kan den fikseres med liner fastgjort i enderne af kassetten, linerne skal være lange nok til at dugen kan trækkes retur igen.
8. Alt efter overdækningstype og spænd, kan der anvendes enten en, to eller tre duge.
9. OBS: Husk at tænke over placering af TKS øjerne.



Diagonalføring i TKS systemet:

Diagonalstag monteres som en ramme hele vejen rundt, langs overdækningens tagfod og i alle rum. Desuden monteres der komplet diagonalstag i mindst hvert 4. fag samt altid i yderfagene.

Se også illustration herunder.



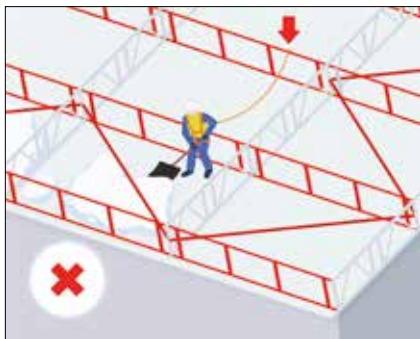
Demontering

1. Start demontering ved at frigøre taget og rul den yderste sektion tilbage hen over gavlstilladset.
2. Fjern først dugene.
3. Monterer herefter midlertidig understøtninger på gavlstilladset.
4. Demonter herefter hegn og diagonalstag.
5. Demonter gafler og faldsikringsbeslag på det yderste spær.
6. Demonter herefter spæret start med aludragere fra den ene side.
7. Demonter herefter længdebjælke, momenthegn, drageadapter, fodbeslag og hjul i begge sider.
8. Fjern midlertidig understøtning og rul den næste sektion hen over gavlstilladset.
9. Gentag pkt. 2 til 8 for at demonterer næste sektion og fortsæt processen til overdækningen er demonteret.
10. Demonter trekantdragerer i begge sider.
11. Til slut demonteres stilladser.
12. Kast ikke materiellet ned på jorden, det kan skade materiellet.

Adgangsvej til Overdækningstag

Adgangsstillads placeres så det ikke vil kunne blive yderligere belastet af nedfalden sne. Adgang til overdækningstaget kan ske via montagestilladset, speciel bygget trappetårn eller adgangskonsol.

OBS! Der skal benyttes faldsikring med dobbelt fastgørelsesline, som gør at man hele tiden under færdsel på overdækningen er fastgjort med så kort line som muligt.



Sikker snerydning og andet arbejde på overdækningen

- Ved snerydning fra taget kræves det at arbejdet udføres af en arbejdsdyndig gruppe med mindst to personer på taget og en vagt på jorden. Der er også meget vigtigt at arbejdet ledes af en person med stor tagerfaring.
- Skønnes snelasten at overskride den tilladte belastning, skal snerydning ske uden yderligere belastning af taget, eksempelvis fra lift eller kran med kurv o.lign.
- OBS! Presseningen kan let skades af skarpe redskaber og uforsigtigt håndtering. Sørg for at anvende sneskovl eller andet brugbart redskab. Efterlad hellere nogle få cm sne eller is, så taget ikke bliver skadet.
- For at beskytte personer og bygning er det vigtigt at afspærre området på jorden nedenfor taget. Området skal være overvåget af en person som hele tiden har kontakt til personerne på taget.
- Tilse taget jævnlige for at undgå store snemasser så taget ikke udsættes for store snelaster.
- Udarbejd evt. en snerydningsplan i samråd med den ansvarlige.
- Se også HAKI specielle produktblad for yderligere information.

Personlig faldsikring

Alt arbejde på overdækningen indebærer faldrisiko. Derfor skal alle der befinder sig på en overdækning anvende personlig faldsikring i form af helsele, sikkerhedslinje, falddæmper, justeringslås eller sikkerhedsblok.

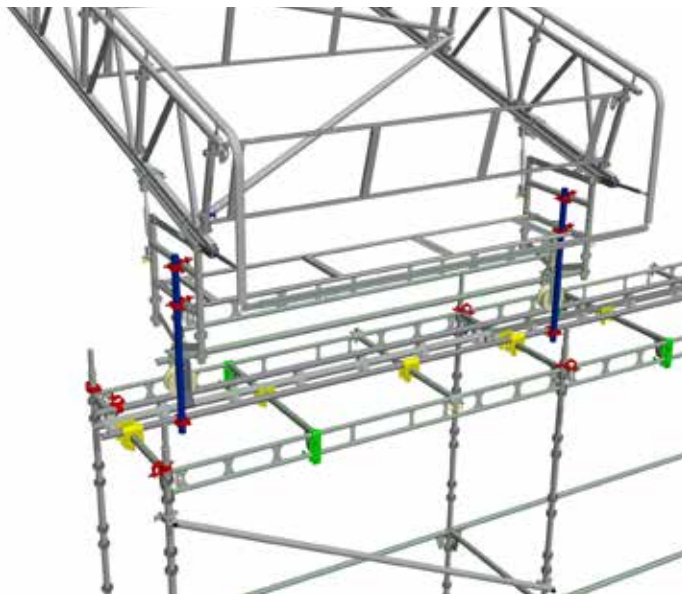
OBS! Brug ikke sikkerhedsbælte ved tagarbejde, kun med helsele.



OBS! Det er vigtigt er tage et kursus i personlig faldsikring inden anvendelse.

Vedligeholdelse og opbevaring

1. Efter brug skal alle komponenter rengøres grundigt og inspiceres før opbevaring.
2. Alle beskadigede dele eller komponenter udskiftes.
3. Reparation af overdækningsmateriel er kun tilladt efter samråd med producenten eller leverandøren.
4. Komponenter skal sorteres og stables forsvarligt. Vær forsigtig med ikke at stable for mange oven på hinanden, hvilket kan overbelaste de nederste i bunken og dermed forårsage skader. Skal materialerne stables i højden, bør der anvendes egnede reoler og hylder.
5. Duge skal efterses ved demontage. For at undgå råd og mug, bør dugene være tørre inden de foldes og opbevares. Råd og mug kan skade dugene.



Rullebanen/Trekantdrager skal understøttes langs rullebanen med en afstand på max cc 1,25 m. Ved hver understøtning skal skinnen fastgøres for at sikre stabiliteten af rullebanen. HAKI anbefaler skinnestik 2044100 til denne fastgørelse mellem ERB/ITL og rullebane. Dobbelt-skinnekoblinger monteres på almindelig ERB ved søjlepar og på andre understøtning monteres koblinger skiftevis.

Ved den øverste bomlagskrans i det niveau, hvor rullebanen er monteret, skal der monteres en kobling i hvert søjle som ekstra aflåsning for at aflaste fjederlåsene. HAKI anbefaler, at dette sker med en godkendt stilladskobling. Koblingen monteres tæt på overkanten af dragerne.

Når overdækningen er parkeret, skal overdækningen være låst. HAKI anbefaler, at denne låsning udføres med stilladsrør og koblinger. Stilladsrøret monteres lodret fra drageadapteren ned til den nederste del af skinnen. To faste koblinger mellem drageadapteren og stilladsrøret og en fast kobling mellem stilladsrøret og skinnerne.

I tilfælde af større overdækning, eller hvis konstruktionen opføres i områder, hvor der kan forekomme højere vindbelastninger, kan det være nødvendigt at forstærke denne låsning. Følg dimensioneringsdokumenterne for det konkrete projekt.

Stilladsets søjle skal sikres i søjletoppen med Ø16 mm split, når der er monteret overdækning.

Når der udsendes stormvarsel, anbefaler HAKI, at der anvendes ekstra forstærkninger for at øge sikkerheden. Efter hårdt vejr skal der også foretages et ekstra tjek af hele overdækningssystemet.

Rulning og åbning af tag

1. Inden der flyttes eller åbnes et tag, skal der foretages en vurdering af kommende vejrforhold. Dette udføres for at sikre, at vindforholdene ikke overstiger håndterbare niveauer.
2. Standarden herfor fastsætter en arbejdsvind på maks. $0,2 \text{ kN/m}^2$. ved større arealer kan der ved selv $0,2 \text{ KN/m}^2$ være en risiko.
3. Inden du flytter eller åbner et tag, er det vigtigt at lave en visuel kontrol af konstruktionen, ikke mindst rullebanens fastgørelse og antiløft funktionen.
4. Som beskrevet tidligere er det meget vigtigt at overdækningen sikres mod utilsigtet bevægelse, dette gøres med koblinger på rullebanen.

OBS! Efter flytning skal taget straks sikres med stopkoblinger og alle løftesikringsbeslag genmonteres.

Tjekliste for overdækning

I den daglige brug af overdækningstaget anbefaler HAKI, at overdækningen kontrolleres mindst en gang om ugen og altid før og efter hårdt vejr.

Før arbejdet påbegyndes på arbejdspladsen eller hvis overdækningen skal åbnes, skal overdækningen altid være ryddet for sne for at undgå overbelastning af tag og stilladskonstruktion.

Overdækningen skal i sneperioden overvåges af en snevagt for at sikre, at overdækningen ikke risikerer at blive overbelastet.

Konstruktionen tjekkes efter nedenstående checkliste.

Checkliste

Kontroller at:

1. Dugene ikke er beskadiget, og at de er spændte og fastgjorte.
2. Dragerne er intakte og alle samlepunkter er låste.
3. Hegn og diagonaler sidder korrekt, og er korrekt låste.
4. Hjulkonstruktionens fastgørelse og funktion er intakt.
5. Afstivning og forankring på både stillads og overdækning intakt.
6. Ballast og forankring af denne er intakt.
7. Snapbolte og andre låse i konstruktionen er monteret korrekt.

Checkliste - Kontroller før montage

1. Er monteringsvejledningen på plads?
2. Er støttestilladset opført ifølge monteringsvejledningen, og klar til at tage imod tagkonstruktionen?
3. Er det rette materiel på plads?
4. Er udrustningen i god funktionsdygtig stand?
5. Er det rigtige værktøj klar?
6. Er det korrekte sikkerhedsudstyr klar?
 - Sikkerhedssele med dobbelte liner med fast længde
 - Redningsudstyr
7. Er der i planlægningen taget hensyn til?
 - Antallet af stilladsmontører
 - Fordelingen af opgaver
 - Startposition for opførelsen
 - Fordeling af udrustning

