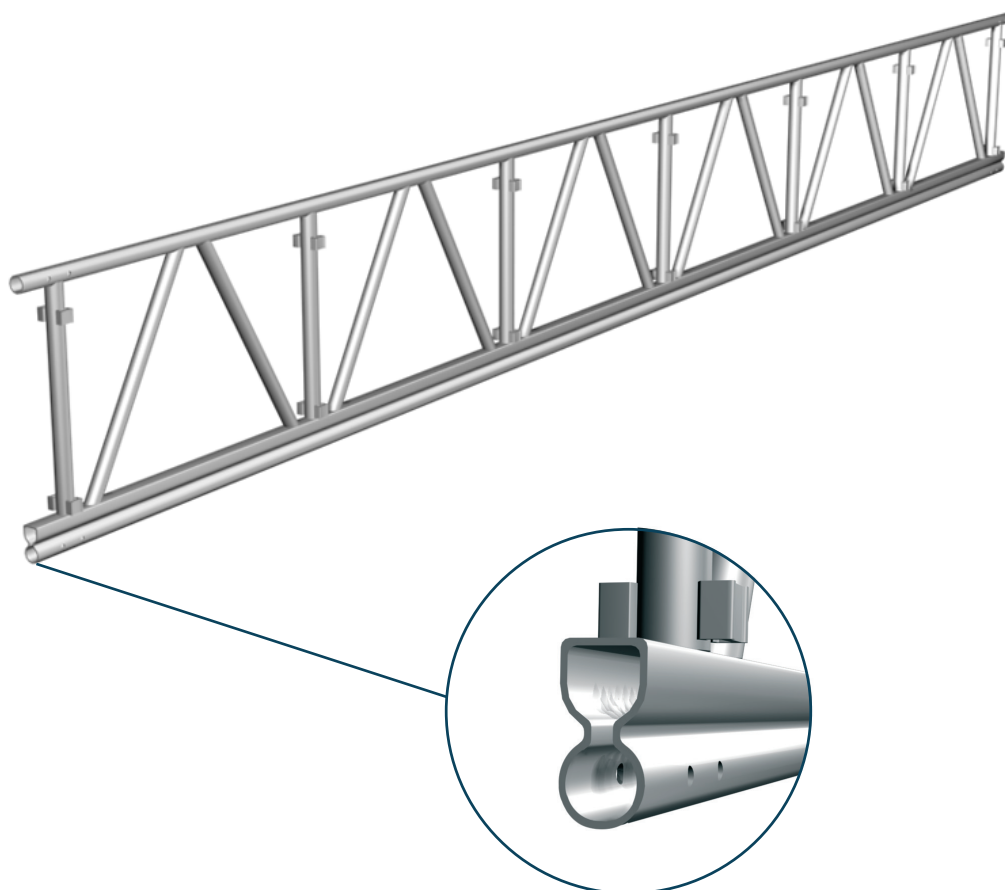


# HAKI Alu-drager 750 AL



**HAKI Alu-drager 750** er oprindelig konstrueret til HAKITEC over- og inddæknings-system men kan også anvendes som rækværk i stilladskonstruktioner.

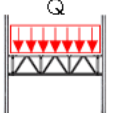
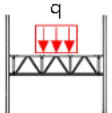
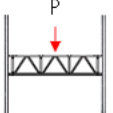
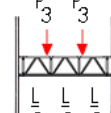
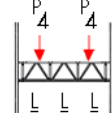
- Optimerede konstruktion
- Dragens specialprofil giver høj styrke
- Bøjler for enkelt montage af HAKI Universal Momenthegn som afstivning
- Momentstivhed tilpasset med enkle samlepinde og snapbolte
- Beregning iht EN 12811

# Tilladte belastninger HAKI Alu-drager 750 som stilladsbjælke

Nedenstående belastninger gælder når alu-drageren anvendes som stilladsbjælke.

Alu-drageren skal afstives mod vipning og mindst ved hver anden meter.

Som afstivning anvendes Momenthegn GFL.

						
Afstivningsafstand L [m]	Tilladt udbredt last q [kN/m]	Tilladt udbredt last Q [kN]	Tilladt udbredt last ved 0,4 m [kN/m]	Tilladt midtpunkts belastning P [kN]	Tilladt punktbelastning P <sub>3</sub> [kN]	Tilladt punktbelastning P <sub>4</sub> [kN]
3	16,9	50,7	28,3	12,9	10,8	10,8
4	13,3	53,2	22,9	12,0	10,0	10,0
5	9,6	48,0	17,6	11,1	9,3	9,3
6	6,7	40,2	12,7	10,5	8,9	8,9
7	5,0	35,0	8,7	9,9	8,5	8,5
8	4,0	32,0	6,7	9,5	8,2	8,2
9	3,2	28,8	5,2	9,0	7,9	7,9
10	2,6	26,0	4,0	8,5	7,7	7,7
11	2,1	23,1	3,3	8,1	7,4	7,4
12	1,8	21,6	2,8	7,8	7,1	7,1
13	1,5	19,5	2,3	7,5	6,7	6,9
14	1,2	16,8	2,0	7,2	6,0	6,6
15	1,0	15,0	1,7	6,9	5,5	6,3
16	0,9	14,4	1,5	6,7	5,1	6,1
17	0,8	13,6	1,3	6,4	4,7	5,9
18	0,7	12,6	1,1	6,1	4,4	5,7
19	0,6	11,4	1,0	5,9	4,1	5,4
20	0,5	10,0	0,9	5,7	3,9	5,1
21	0,5	10,5	0,8	5,5	3,6	4,9

1 kN = 100 kp

Anm.:

Punktbelastningsfordeling = 50 mm.

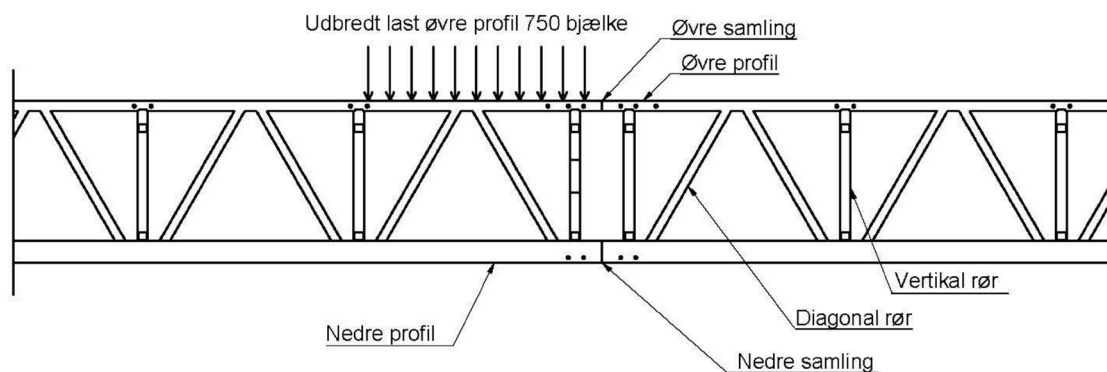
Samtlige laster er inkl. bjælkens egenvægt.

For punktlaster i knudepunkter, kontakt HAKI's tekniske afdeling.

Tilladte last værdier inkludere sikkerhedsfaktor 1,65 (1,5 x 1,1) i henhold til EN 12811.

Tilladte last værdier gælder kun for drager produceret efter 2018.

# Tilladte belastninger HAKI Alu-drager 750 som stilladsbjælke



Tilladte kræfter og moment 750 bjælke med 2m mellem M-hegn			
Member	Tilladt tryk kN	Tilladt træk kN	Tilladt udbredt last kN/m
Øvre profil	43	43	2
Vertikal rør	30	30	
Diagonal rør	25	25	
Nedre profil	45	45	
Øvre samling	43	44	
Nedre samling	60	44	

Tilladt bøjningsmoment bjælke model spændvidde længere end 12 m = 30 kNm

Tilladte kræfter og moment 750 bjælke med 1m mellem M-hegn			
Member	Tilladt tryk kN	Tilladt træk kN	Tilladt udbredt last kN/m
Øvre profil	59	59	2
Vertikal rør	30	30	
Diagonal rør	25	25	
Nedre profil	60	60	
Øvre samling	59	44	
Nedre samling	60	44	

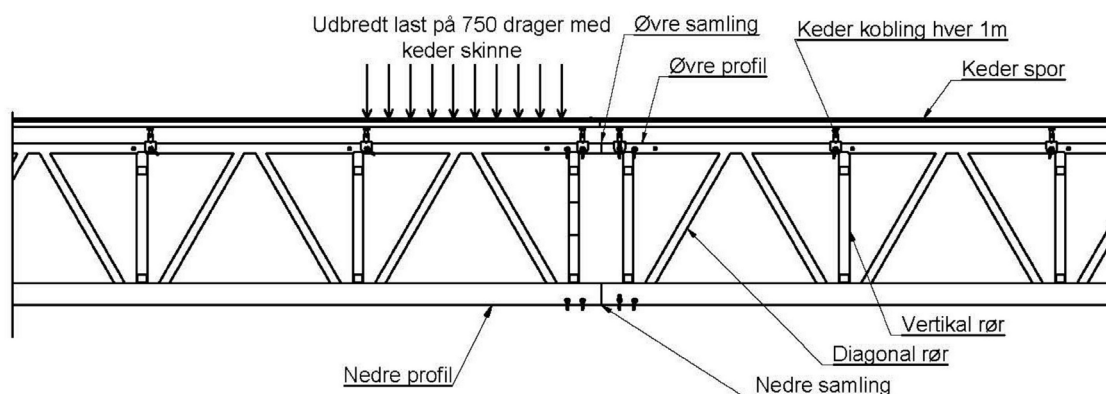
Tilladt bøjningsmoment bjælke model spændvidde længere end 12 m = 41,3 kNm

Anm:

Tilladte last værdier inkludere sikkerhedsfaktor 1,65 (1,5 x 1,1) i henhold til EN 12811.

Tilladte last værdier gælder kun for drager produceret efter 2018.

## Tilladte belastninger HAKI Alu-drager 750 AL som vejrbeskyttelsesbjælke med keder skinne



Tilladte kræfter og moment 750 bjælke med keder skinne med 2m mellem M-hegn			
Member	Tilladt tryk kN	Tilladt træk kN	Tilladt udbredt last kN/m
Øvre profil	59	59	2
Vertikal rør	30	30	
Diagonal rør	25	25	
Nedre profil	60	60	
Øvre samling	59	44	
Nedre samling	60	44	

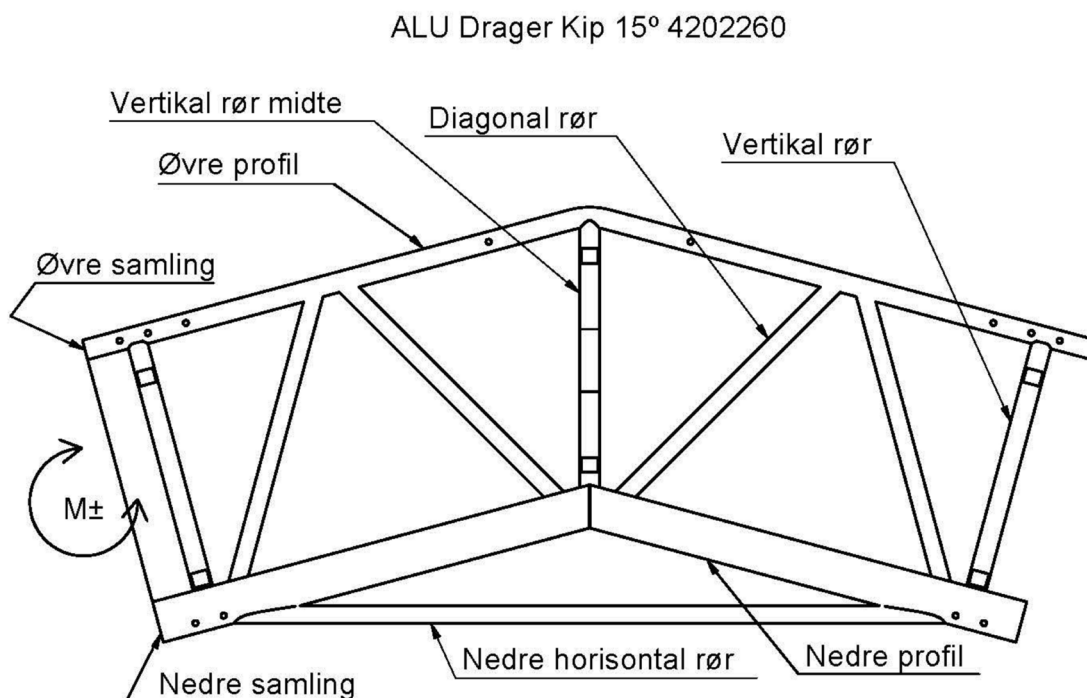
Tilladt bøjningsmoment bjælke model spændvidde længere end 12 m = 41,3 kNm

Anm.:

Tilladte last værdier inkludere sikkerhedsfaktor 1,65 (1,5 x 1,1) i henhold til EN 12811 og EN 14508.

Tilladte last værdier gælder kun for drager produceret efter 2018.

## Tilladte belastninger HAKI Alu-drager 750 AL Kip 15°



Tilladte kræfter og moment 750 Alu-drager Kip 15°				
Member	Tilladt tryk kN	Tilladt træk kN	Tilladt udbredt last kN/m	Tilladt moment kNm
Øvre profil	58	44	2	
Vertikal rør	40	40	0	
Diagonal rør	25	25	0	
Nedre profil	60	45	2	
Nedre horizontal rør	25	25	0	
Øvre samling	58	44	0	
Nedre samling	60	44	0	
Alu-drager kip 15°			2	+40,7 / -40,7

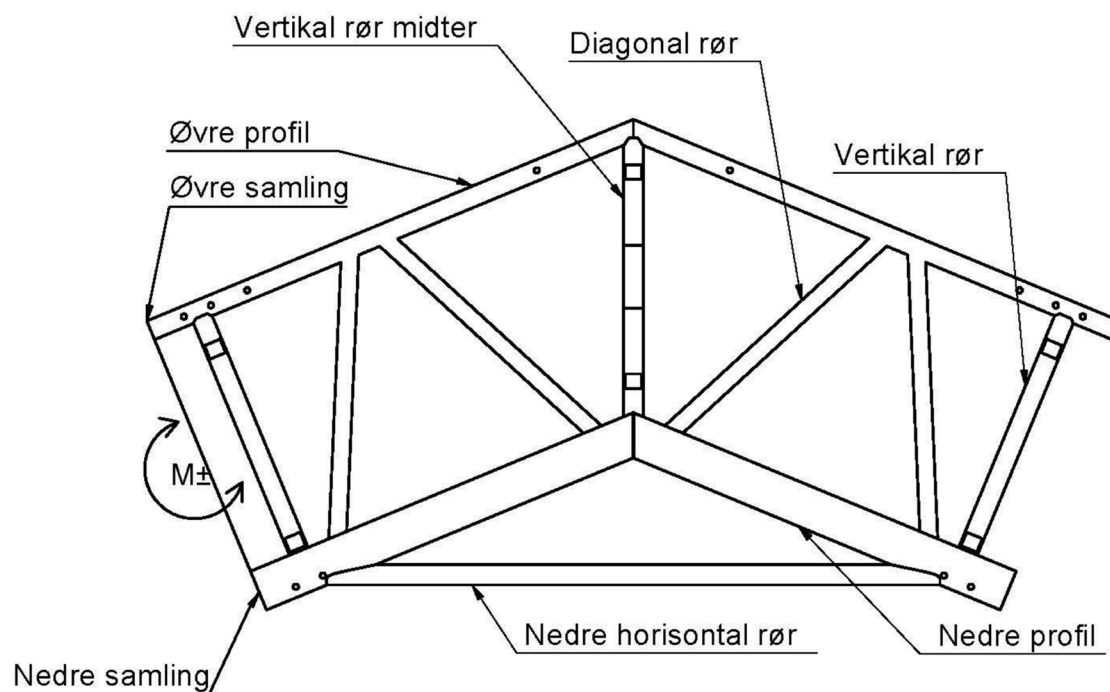
Anm.:

Tilladte last værdier inkludere sikkerhedsfaktor 1,65 (1,5 x 1,1) i henhold til EN 12811 og EN 14508.

Tilladte last værdier gælder kun for drager produceret efter 2018.

# Tilladte belastninger HAKI Alu-drager 750 AL Kip 22,5°

ALU Drager Kip 22,5° 4202261



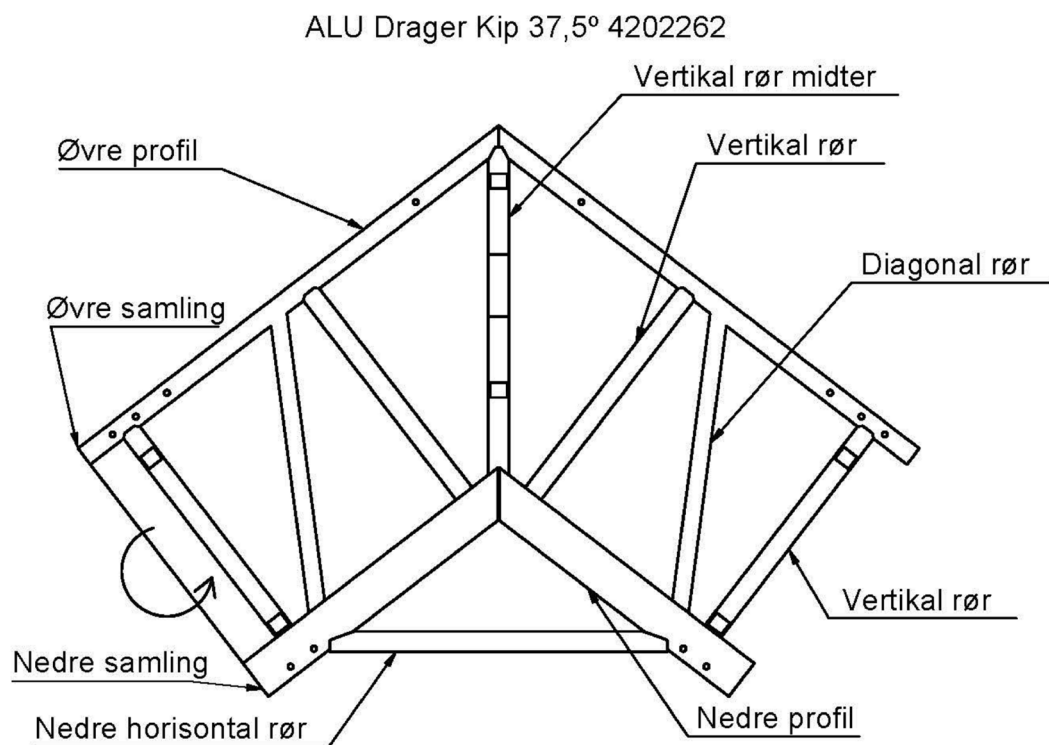
Tilladte kræfter og moment 750 Alu-drager Kip 22,5°				
Member	Tilladt tryk kN	Tilladt træk kN	Tilladt udbredt last kN/m	Tilladt moment kNm
Øvre profil	55	44	2	
Vertikal rør	40	40	0	
Diagonal rør	25	25	0	
Nedre profil	60	45	2	
Nedre horisontal rør	25	25	0	
Øvre samling	55	44	0	
Nedre samling	60	44	0	
Alu-drager kip 22,5°			2	+38,8 / -38,8

Anm.:

Tilladte last værdier inkludere sikkerhedsfaktor 1,65 (1,5 x 1,1) i henhold til EN 12811 og EN 14508.

Tilladte last værdier gælder kun for drager produceret efter 2018.

## Tilladte belastninger HAKI Alu-drager 750 AL Kip 37,5°



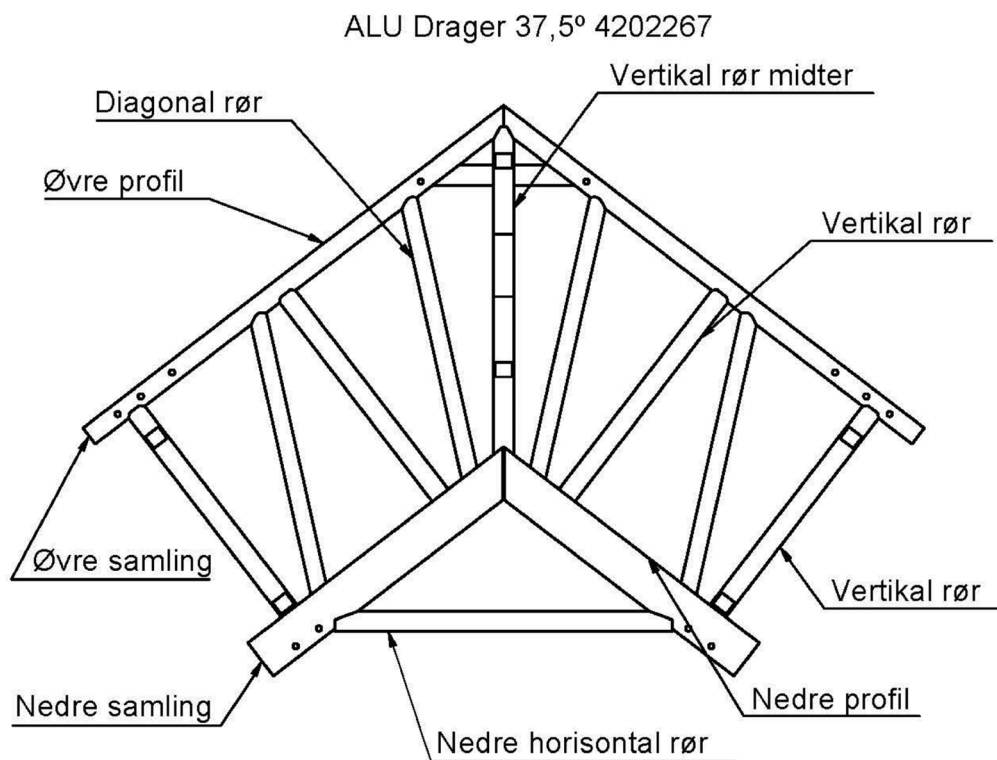
Tilladte kræfter og moment 750 Alu-drager Kip 37,5°				
Member	Tilladt tryk kN	Tilladt træk kN	Tilladt udbredt last kN/m	Tilladt moment kNm
Øvre profil	37	37	2	
Vertikal rør	40	40	0	
Diagonal rør	25	25	0	
Nedre profil	60	45	2	
Nedre horizontal rør	25	25	0	
Øvre samling	40	44	0	
Nedre samling	60	44	0	
Hele Alu-drageren			2	+26 / -26

Anm.:

Tilladte last værdier inkludere sikkerhedsfaktor 1,65 (1,5 x 1,1) i henhold til EN 12811 og EN 14508.

Tilladte last værdier gælder kun for drager produceret efter 2018.

## Tilladte belastninger HAKI Alu-drager 750 AL Kip 37,5°



Tilladte kræfter og moment 750 AL Kip 37,5°				
Member	Tilladt tryk kN	Tilladt træk kN	Tilladt udbredt last kN/m	Tilladt moment kNm
Øvre profil	53	44	2	
Vertikal rør	30	30	0	
Diagonal rør	20	20	0	
Nedre profil	60	45	2	
Nedre horisontal rør	20	20	0	
Øvre samling	53	44	0	
Nedre samling	60	44	0	
Alu-drager kip 37,5°			2	+37 / -37

Anm.:

Tilladte last værdier inkludere sikkerhedsfaktor 1,65 (1,5 x 1,1) i henhold til EN 12811 og EN 14508.

Tilladte last værdier gælder kun for drager produceret efter 2018.









